
**BESTEM SELV
HVORDAN
DU SORTERER
DERHJEMME**





MADSPAND

Madspanden er praktisk til dit madaffald, da den passer i størrelsen til dine grønne madposer, som du altid skal bruge til dit madaffald.

Det er op til dig, hvor du vil sætte din madspand, men det er nemt for dig, hvis den står på køkkenbordet eller tæt på vasken. Så har du den tæt på, når du fx skræller kartofler eller smider madrester ud.



**DIT AFFALD ER
FOR GODT TIL AT
SMIDE UD**

**GODE IDEER
TIL SORTERING
AF AFFALD**

METAL

VI HJÆLPER DIG LIDT PÅ VEJ!

Alle hjem og køkkener er forskellige, og derfor er det helt op til dig, hvordan du vil sortere derhjemme. For at du kan komme godt i gang med at sortere lidt mere, er her idéer og tips, der giver dig en sorteringsløsning, der hverken koster dig en formue eller en større ombygning, og som passer til din hverdag.

Du kan lade dig inspirere af de 6 idéer i folderen og bruge dem, som du har lyst. Et godt system til sortering af affald, er nemlig et system du synes er praktisk og som passer til din smag.

Tommelfingerregler til en god sorteringsløsning

1. Mest affald opstår ved køkkenbordet og vasken. Indret derfor rummet under vasken til affald. Find plads til madaffald, plast og restaffaldet omkring køkkenvasken, da du har mest af det.
2. Genbrug så vidt muligt de beholdere og stativer, du har i forvejen.
3. Placer andre beholdere, hvor det er praktisk, i forhold til hvor affaldet opstår (badeværelset, børnenes værelse, kontoret etc.)



1

Sorteringsposen

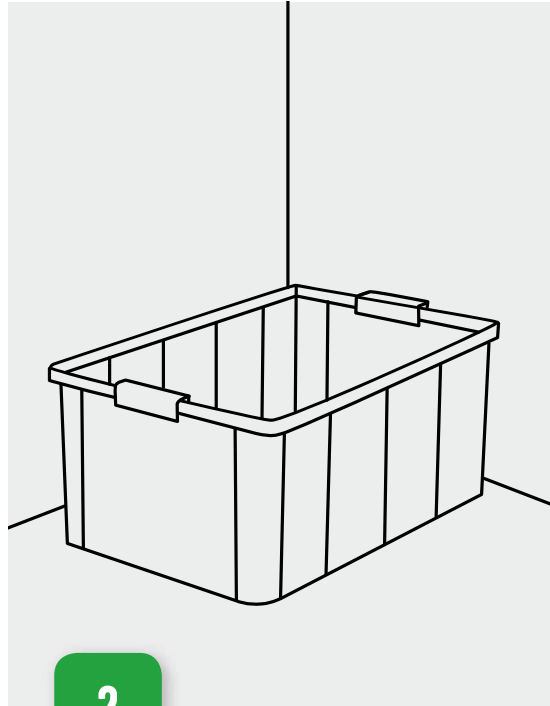
Kan stå under din køkkenvask eller hænge på en krog.

Har både plads til plast, papir, glas og metal.

Kan tages med, når du skal ud ad døren og pakkes sammen, når den er tom.

Kan vaskes, hvis den bliver beskidt.

Egner sig bedst til:



2

Alt i én kasse

Alle typer kasser kan bruges, som passer i størrelsen til dit køkken.

Kan stå, hvor det passer i dit køkken.

Alt dit genanvendelige affald kan kommes i kassen – og du kan tage den med og sortere ved de udendørs affaldsbeholdere.

Egner sig bedst til:





3

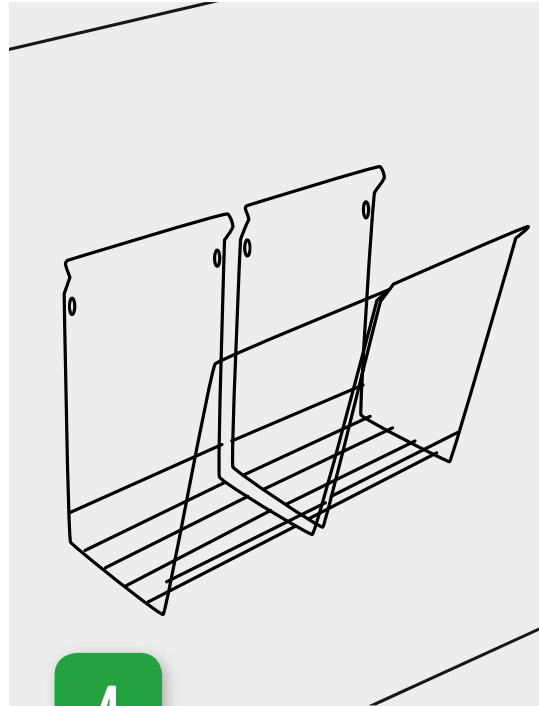
Små beholdere under vasken

Beholdere til alle de forskellige affaldstyper.

Nemt at komme af med affaldet, da det hele står under vasken.

Kan tages med og tømmes direkte i affaldsbeholderne udendørs, så du ikke behøver at have fingrene i affaldet igen.

Egner sig bedst til:



4

Ekstra affaldsstativ under vasken

Kan sættes ved siden af dit nuværende stativ – så har du plads til mere affald.

Kan særligt bruges til plastaffald, da du vil opdage, at der er meget plast.

Nemt at sætte op.

Egner sig bedst til:





5

Poser

Kan hænges på knager eller dørhåndtag.

Alle slags poser kan bruges.

Indholdet kan fyldes direkte i affaldsbeholderne udendørs.

Kan genbruges, når du har tømt posen.

Egner sig bedst til:



6

Opbevaringskasser

Plads til alle de forskellige affaldstyper.

Kan tages med og tømmes direkte i de udendørs affaldsbeholdere, så du ikke behøver at have fingrene i affaldet igen.

Plads til meget affald – de skal derfor ikke tømmes så tit.

Egner sig bedst til:





– ET SAMARBEJDE MELLEM



Albertslund Kommune



Ballerup Kommune



Furesø Kommune



Ishøj Kommune



Vallensbæk Kommune